



SOLIS MODEL 22

Vážený zákazníku,

Děkujeme za Váš zájem o značku SOLIS. Je pro nás potěšením poskytnout Vám tuto cenovou nabídku, kterou jsme připravili na základě Vašich požadavků. V případě že by se Vaše požadavky změnily, jsme připraveni tuto nabídku aktualizovat.

Datum vytvoření:

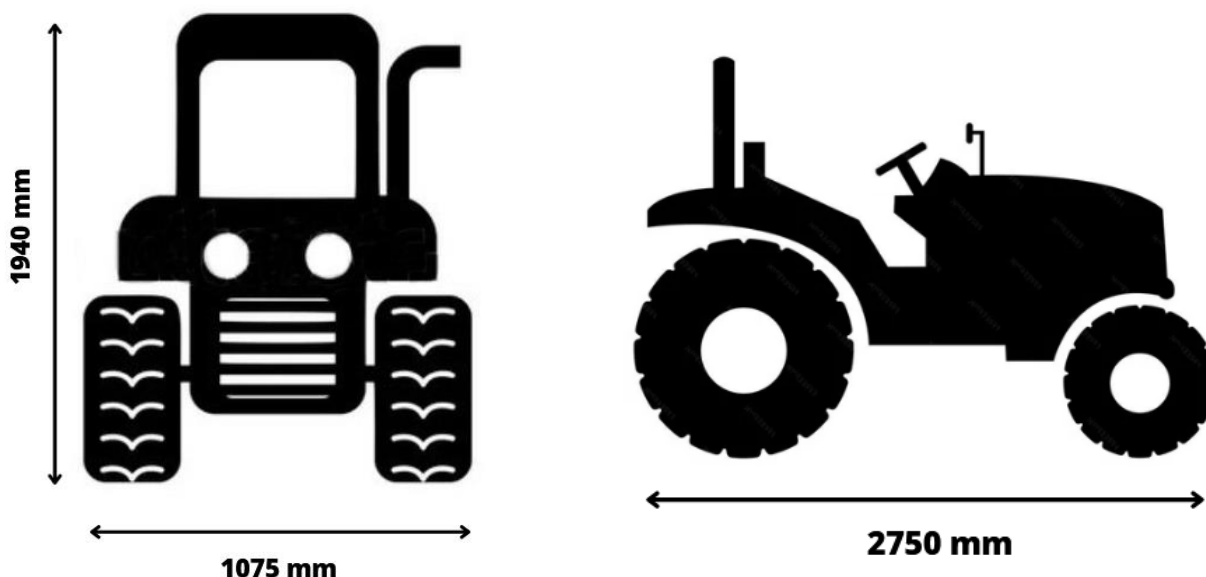
Dodavatel

Firma:	RVR-agro a.s.
Ulice:	Přerovecká 289/5A
Město:	Opava-Suché Lazce
PSČ:	74795
Telefon:	+420 739 63 12 66 +420 739 63 12 60
Email:	rvr-agro@rvr-agro.cz
IČO:	25395645
DIČ:	CZ25395645

Technické parametry traktoru Solis 22

Motor	Mitsubishi, 3 válcový diesel
Obsah motoru	1130 ccm
Výkon motoru	22 HP (16,4kW) 2700 ot./min
Rozměry stroje	D. 2750 mm, Š. 1075 mm
Rozvor	1420 mm
Točivý moment	55 Nm
Světlá výška	230 mm
Provozní váha stroje 4WD	1070 kg
Typ pojezdu	4WD
Uzávěrka diferenciálu	Ano
Kola přední/zadní	6x12 / 8,3x20 (základ)
Brzdy	Diskové v olejové lázni
Kapacita palivové nádrže	26 litrů
Počet hydraulických okruhů vzadu	1
Výkon hydrauliky (hydraulický okruh zadní)	13,7 l/ min.
Převodovka	Mechanická, 6 vpřed + 2 vzad
Protizávaží (přední)	Ano
Typ / otáčky PTO	Mechanické, 540/1000 ot/min.
Třibodový závěs	Zdvih 500kg, kat. 1
Dolní závěs / tažné	Ano, nebržděný přívěs 1 t, bržděný 3 t
Spojka	Jednočinná, suchá
Hydrostatické řízení	Ano
Kabina	Bez kabiny – pouze ROPS
Napětí/kapacita baterie, alternátor	12V/ 65 Ah, 42A

Rozměry stroje se mění v závislosti na použitých pneumatikách



Základní výbava

Dolní závěs / tažné	V ceně
Podsvícený elektronický přístrojový panel s palivoměrem	V ceně
Bezpečnostní ochranný rám	V ceně
Expanzní nádoba chladicího systému	V ceně
Senzor zanesení vzduchového filtru	V ceně
Hydraulické řízení	V ceně
Ergonomická odpružená sedačka stavitelná	V ceně
Osvětlení RZ, maják	V ceně
PTO 540/1000	V ceně
Protizávaží (přední)	V ceně

Ilustrační foto:

Solis GT 22 4WD 6+2 s koly agro 6.0-12 / 8.3-20



Možné varianty pneu



Varianty:

Agro	6.0-12 / 8.3-20
Radiální	6.5/80-12 / 280/70/R-18
Průmyslová	8.50-12 / 15.50-16.5
Travní	8.50-12 / 15.50-16.5
Galaxy	220/55 R12 / 280/70 R16

Pozn. Rozměry stroje se liší dle zvolených pneu

Další informace:

Další příplatková výbava se dá přiojednat po domluvě.

Garance

Záruka: 24 měsíců + 36 měsíců, max. 1000 MTH/platí skutečnost, která nastane dříve/ **prodloužená záruka a to na hlavní skupiny, bez příslušenství/motor, nápravy, převodovka/**. Viz návod k obsluze, odstavec 8.1.

Dodací termín

Aktuální dodací termín: Skladem traktor, Mulčer, Sněžná radlice a sypač do 3 týdnů

Financování

Financování formou leasing nebo úvěru na základě Kupní smlouvy.

Platnost nabídky

Tato nabídka je platná do 14 dní od vystavení

Další informace: sazba za hodinu práce servisního technika na stroji: od 790,- Kč /hod. dle povahy odbornosti práce, přeprava servisního auta a servisního technika: 20,- Kč/km, nebo dle dohody.